



# Poêles à Pellets



# De bonnes raisons pour choisir

## Olsberg

La synthèse d'une longue expérience et de l'innovation est à l'origine de notre succès. La satisfaction de nos clients est et demeure pour nous un critère important.

Avec une histoire longue de plus de 430 ans, Olsberg est l'une des plus anciennes entreprises familiales d'Allemagne.

Nous misons cependant pleinement sur l'engagement et les qualifications de nos collaborateurs.



L'amour du feu et de la chaleur nous caractérise depuis des générations. En optant pour la toute dernière technologie au service d'un comportement nettement écologique, une excellente qualité et un grand confort d'utilisation, Olsberg définit sans cesse de nouveaux standards.

# De bonnes raisons pour utiliser des granulés ou

## Pellets

Face au bois de chauffage, les granulés ou pellets sont de la pure énergie.

2 kg de ces petits granulés de bois, faciles à utiliser, ont exactement autant d'énergie qu'1 litre de fioul.

## Un combustible de nos contrées

Déjà la crise pétrolière de 1973 nous faisait prendre conscience de notre impuissance quant à l'approvisionnement en combustibles fossiles. Les derniers exemples en date sont la Russie, l'Ukraine, l'Irak et l'Iran. Avec le pellet, l'approvisionnement est assuré. Et puis, le bois repousse.

## Frais de combustible

Il est certain qu'à l'avenir les prix des combustibles fossiles vont augmenter, ne serait-ce que par suite de la limitation des gisements de gaz et de pétrole et parce que les besoins en énergie ne cessent de progresser.

## Écologie

Lors de leur combustion, les granulés de bois dégagent autant de gaz carbonique que le bois n'en a absorbé pendant sa croissance. Ainsi, la combustion des granulés est neutre en CO<sub>2</sub>. Les combustibles fossiles libèrent lors de leur combustion de grandes quantités de CO<sub>2</sub>.

En ce qui concerne les émissions de CO<sub>2</sub>, les poêles à pellets sont bien au-dessous des valeurs limites.

Les dépenses pour la fabrication de granulés de bois correspondent à 2-3% de l'énergie contenue dans les pellets. Pour le pétrole, elles dépassent 15%.





Minerva *plus*

Page

4 - 5

---



Libera *plus*

Page

6 - 7

---



Tellus *plus*

Page

8 - 9

---

Tellus Aqua *plus*

Page

10 - 11

---

# Minerva *plus*

**Olsberg**   
PRIMÄRHEIZTECHNIK



- Poêle à Pellets automatique
- Design moderne et élégant
- Foyer entièrement en fonte
- Combustion longue
- Réglage très facile de l'automatisme
- Sonde thermostatique pour réglage des températures
- Réglage horaire, journalier ou hebdomadaire
- Télécommande
- Combustion optimale par contrôle de l'air de combustion
- Rendement élevé dû à une technique moderne
- Entrée d'air primaire et secondaire
- Combustion écologique très faible en CO<sub>2</sub>
- Nettoyage simple et rapide
- Aux Normes EN 14785



Minerva plus  
métal acier rouge

## Désignation

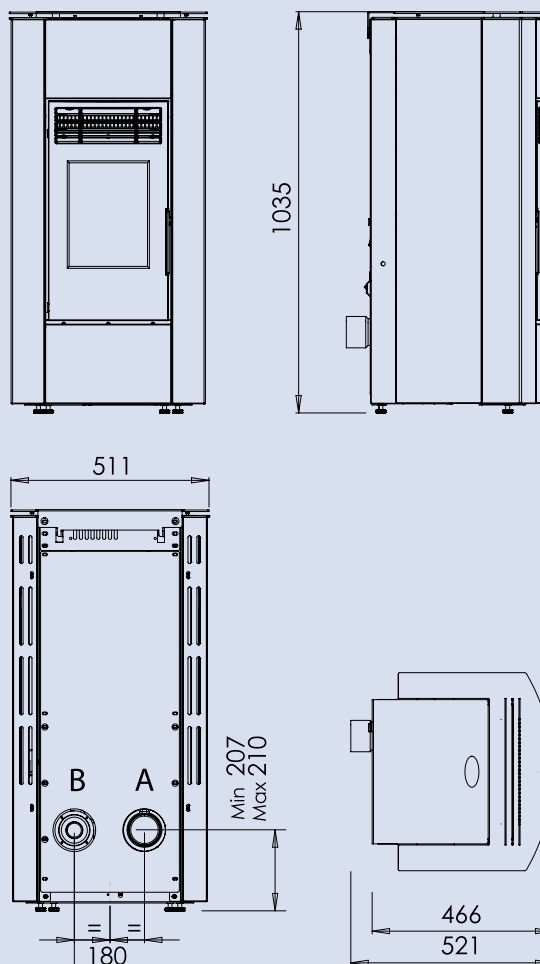
## Référence

Corps de base:	acier gris	
Habillage	• métal acier gris	43/1052
	• métal acier rouge	43/1050

Puissance nominale:	8,9 kW
Puissance:	2,4 - 8,9 kW
Rendement:	> 90,0 %
Réservoir à Pellets:	18 kg
Consommation mini./maxi.:	0,6 - 2,2 kg/h
Temps de combustion mini./maxi.:	8 / 30 heures
Branchement électrique:	230 V / 50 Hz
Poids:	102 kg
Hauteur / largeur / profondeur:	1035 / 511 / 466 mm
Sortie des fumées (A):	Ø 80 mm
Hauteur départ <sup>1)</sup> :	210 mm
Arrivée d'air extérieur (B):	Ø 80 mm
Hauteur départ <sup>1)</sup> :	210 mm

1) Hauteur départ du tuyau jusqu'à sortie de fumée (dessus)

## Croquis





- Poêle à Pellets automatique
- Design moderne et élégant
- Foyer entièrement en fonte
- Combustion longue
- Réglage très facile de l'automatisme
- Sonde thermostatique pour réglage des températures
- Réglage horaire, journalier ou hebdomadaire
- Télécommande
- Combustion optimale par contrôle de l'air de combustion
- Rendement élevé dû à une technique moderne
- Entrée d'air primaire et secondaire
- Combustion écologique très faible en CO<sub>2</sub>
- Nettoyage simple et rapide
- Aux Normes EN 14785



Libera plus  
métal acier gris

## Désignation

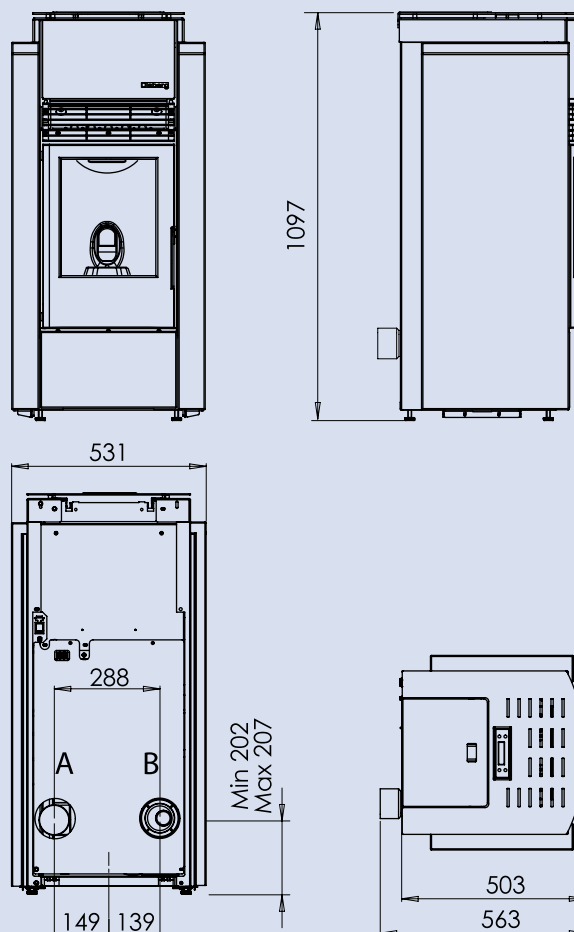
## Référence

Corps de base:	acier gris	
Habillage et partie frontale	<ul style="list-style-type: none"> <li>• métal acier gris</li> <li>• pierre ollaire</li> </ul>	43/1181 43/1183

Puissance nominale:	8,5 kW
Puissance:	2,7 - 8,5 kW
Rendement:	> 90,0 %
Réservoir à Pellets:	19 kg
Consommation mini./maxi.:	0,65 - 2,1 kg/h
Temps de combustion mini./maxi.:	9 / 29 heures
Branchement électrique:	230 V / 50 Hz
Poids:	
Habillage métal	138 kg
Habillage pierre ollaire	190 kg
Hauteur / largeur / profondeur:	1097 / 531 / 503 mm
Sortie des fumées (A):	Ø 80 mm
Hauteur départ <sup>1)</sup> :	200 mm
Arrivée d'air extérieur (B):	Ø 80 mm
Hauteur départ <sup>1)</sup> :	200 mm

1) Hauteur départ du tuyau jusqu'à sortie de fumée (dessus)

## Croquis



# Tellus plus

**Olsberg**   
PRIMÄRHEIZTECHNIK



Olsberg

- Poêle à Pellets automatique
- Design moderne et élégant
- Foyer entièrement en fonte
- Combustion longue
- Réglage très facile de l'automatisme
- Sonde thermostatique pour réglage des températures
- Réglage horaire, journalier ou hebdomadaire
- Télécommande
- Combustion optimale par contrôle de l'air de combustion
- Rendement élevé dû à une technique moderne
- Entrée d'air primaire et secondaire
- Combustion écologique très faible en CO<sub>2</sub>
- Nettoyage simple et rapide
- Aux Normes EN 14785



Tellus plus  
métal acier gris

## Désignation

## Référence

**Tellus plus** (Poêle à convection)

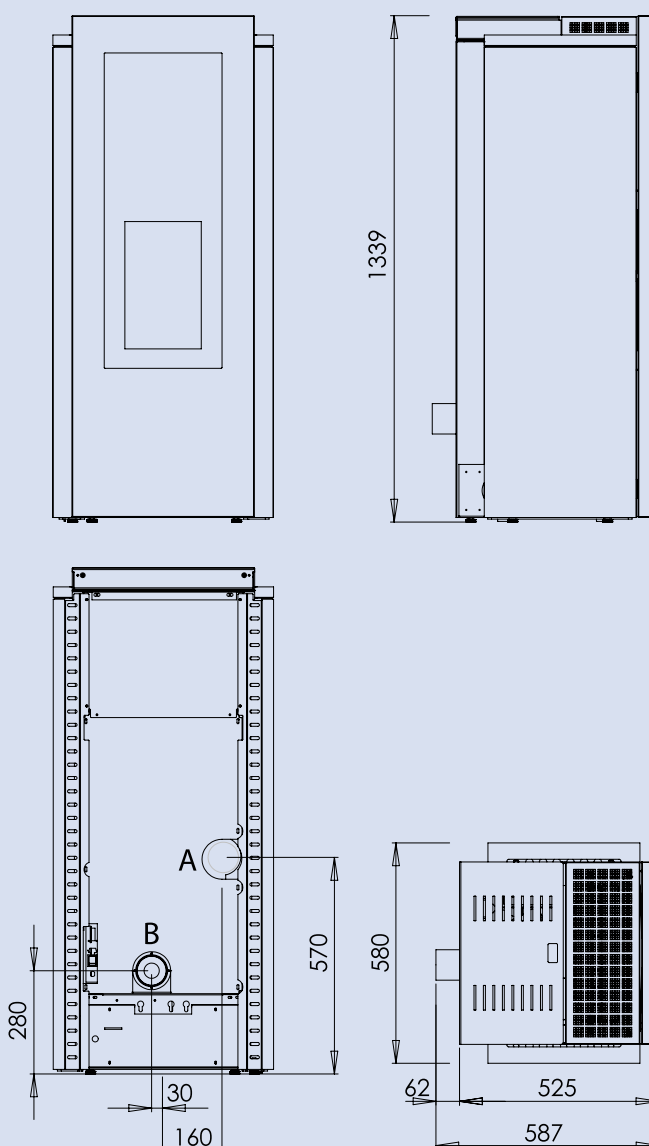
Corps de base: acier gris

Habillage	• métal acier gris	43/1292
	• pierre ollaire	43/1294

Puissance nominale:	11,0 kW
Puissance:	2,4 - 11,0 kW
Rendement:	> 90,0 %
Réservoir à Pellets:	23 kg
Consommation mini./maxi.:	0,6 - 2,8 kg/h
Temps de combustion mini./maxi.:	8 / 38 heures
Branchement électrique:	230 V / 50 Hz
Poids:	
Habillage métal	225 kg
Habillage pierre ollaire	260 kg
Hauteur / largeur / profondeur:	1339 / 580 / 525 mm
Sortie des fumées (A):	Ø 80 mm
Hauteur départ <sup>1)</sup> :	580 mm
Arrivée d'air extérieur (B):	Ø 80 mm
Hauteur départ <sup>1)</sup> :	280 mm

1) Hauteur départ du tuyau jusqu'à sortie de fumée (dessus)

## Croquis



# Tellus Aqua *plus*

**Olsberg**   
PRIMÄRHEIZTECHNIK



Olsberg

